

Restlicht/Glimmen im LED Modul trotz ausschalten oder Dimmerstellung auf Null

Residual light/glow in LED module despite switching off or dimmer setting to zero

Das kann passieren in einzelnen Fällen und ist keine Fehlfunktion der LED Module oder des Dimmers. Was ist die Ursache?

In elektrischen Anlagen gibt es immer wieder sehr kleine Leckströme durch elektronische Dimmer oder kleine Kapazitäten in parallel verlegten Leitungen der Hausinstallation. Halogenlampen haben einen sehr kleinen Widerstand und lassen diese Effekte verschwinden. Hochvolt LED Module jedoch reagieren sehr empfindlich auf kleinste Restspannungen und zeigen selbst bei Strömen im Micro-Ampere Bereich ein Restlicht / Nachglimmen.

Was können Sie tun, um dieses störende Glimmen auszuschalten?

Sehen Sie unsere Tips dazu und beachten Sie die Reihenfolge – Bringt ein Tip keinen Erfolg, lesen Sie den nächsten.

This can happen in individual cases and is not a malfunction of the LED modules or the dimmer. What is the cause? In electrical installations there are always very small leakage currents due to electronic dimmers or small capacities in parallel laid lines of the house installation. Halogen lamps have a very low resistance and make these effects disappear. High-voltage LED modules, however, react very sensitively to the smallest residual voltages and show a residual light / afterglow even with currents in the micro-ampere range. What can you do to eliminate this disturbing glow?

See our tips for this and follow the order - if one tip does not work, read the next one.

- 1) Im Dimmer ist eine kleine rote Glimmlampe für die Nacht verbaut. Darüber fließt ein sog. Leckstrom (Reststrom), der die LED gering leuchten lässt – entfernen Sie die Glimmlampe.



A small red glow lamp for the night is installed in the dimmer. A so-called leakage current (residual current) flows over it, which makes the LED shine slightly - remove the glow lamp.

- 2) Es könnte Phase und Nullleiter Ihres Dimmers oder Schalters vertauscht sein. Im Dimmer/Schalter muss die Phase geschaltet werden. Wenn versehentlich der Nullleiter geschaltet wird, bleibt ein Restlicht – schließen Sie die Leitungen auf der Leuchtenseite richtig an.



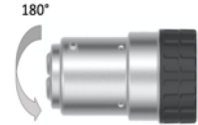
The phase and neutral of your dimmer or switch may be reversed. The phase must be switched in the dimmer/switch. If the neutral conductor is accidentally switched, a residual light remains - connect the wires on the luminaire side correctly.

3) Bei einer Leuchte mit 2 Köpfen z.B. „verticale doppio“ von Occhio bleibt nur in einem Kopf ein Restlicht? Drehen Sie in diesem Kopf unseren B15D Adapter um 180°.

-> Leuchtenkopf wieder abziehen, Adapter rausdrehen, um 180° versetzt wieder eindrehen, Leuchtenkopf aufsetzen - fertig. Im Adapter werden dadurch Phase und Null-Leiter getauscht.

For an Occhio lamp with 2 heads e.g. "verticale doppio" only leaves a residual light in one head? Turn our B15D adapter in this head by 180°.

-> Remove the lamp head again, unscrew the adapter, screw it out, screw it in again at an angle of 180°, put on the lamp head - done. In the adapter, phase and neutral conductor are exchanged.



4) Bei der Stehleuchte TERRA von Occhio bleibt bei der Stellung -Dimmer auf Null- ein Restglimmen: Drehen Sie den Netzstecker in der Steckdose: dadurch werden Phase und Null-Leiter im Dimmer getauscht.

With the Terra floor lamp from Occhio, a residual glow remains when the dimmer is set to zero: Turn the mains plug in the socket: this will change the phase and neutral conductor in the dimmer.



5) In allen weiteren Fällen:

Bei einigen neueren Dimmern werden rein elektronische Bauteile verwendet ohne einen elektrischen Ausschalter in der 0-Stellung, hier kann über den Thyristor ein Restglimmen bleiben.

In einem längeren Flur oder einem größeren Raum sind Null-Leiter und eine Dauerphase in einer Leitung/Leerrohr parallel verlegt, durch diese kleine Kapazität kann ein Restglimmen entstehen.

Für alle diese Ursachen können Sie ein Kompensationsmodul durch einen Fachmann einbauen lassen. Die sog. R-C Glieder eliminieren alle Restspannungen und entfernen so das Glimmen. Sie werden auf der Sekundärseite / Leuchtenseite eingebaut. Dazu können eine Deckendose oder die Unterputzdose am Dimmer dienen. Bei einer Gruppe von mehreren Leuchten reicht meistens ein R-C Glied aus.

Fragen Sie Ihren Fachhändler oder Elektriker.

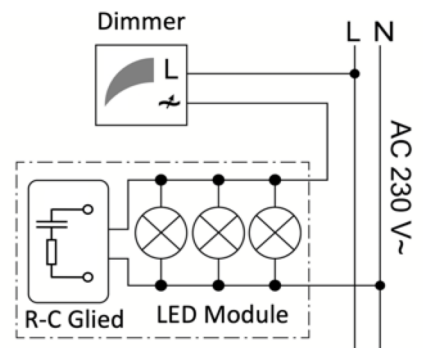
Auf der folgenden Seite finden Sie eine Auswahl an passenden Produkten. Von CLIPLD haben wir ein Miniaturmodul, dass in alle Aufbau- und Unterputzdosen neben der Leuchtenklemme Platz findet.

Unbedingt beachten: Arbeiten am Stromnetz und Einbau von nur durch eine Elektro-Fachkraft!

In all other cases:

Some newer dimmers use purely electronic components without an electrical circuit breaker in the 0-position, here a residual glow can remain via the thyristor. In a longer hallway or a larger room, neutral and a continuous phase are laid in parallel in one line/empty tube, this small capacity can cause a residual glow. For all these causes you can have a suppressor installed by a specialist. The so-called R-C elements eliminate all residual voltages and thus remove the glow. They are installed on the secondary side / luminaire side. A ceiling box or the flush-mounted box on the dimmer can be used for this purpose. In case of a group of several luminaires one R-C element is usually sufficient.

*Ask your specialist dealer or electrician. On the following page you will find a small selection of suitable products. **Please note: Work on the mains supply and installation by a qualified electrician only!***



Hersteller <i>Manufacturer</i>	Modell <i>Typ/model</i>	
Merten	542895 RC-Glied	
Conrad Elektronik	FTCAP 1020035-50303 Entstör- Kondensator	
ESYLUX	EP10426988 RC-Filter/ Löschglied	
Reichelt Elektronik	GL 4260 RC-Löschglied	
Kompensations- Modul LED für GIRA + JUNG + BERKER Dimmer Neue Dimmer dieser Hersteller brauchen diese spezielle Kompensationsmodul. Hier funktionieren die RC-Glieder nicht.	GIRA 237500 JUNG 1731 DD BERKER 2973	
Kompensations- Modul für LED Dimmer von Busch-Jaeger	6596 Kompensator	
CLIPLED Unser RC-Filter hat eine besonders kleine Bauform und passt in die OCCHIO – Leuchtendose. Es ist besonders geeignet für die Kompensation durch parallele Leitungen oder Glühlampen in älteren Dimmern. Bei neueren Dimmern ist das passende Kompensationsmodul der Dimmer Hersteller einzusetzen, s.o. GIRA usw.	Miniatur RC-Filter Art.Nr. Z990105 13x11x6 mm	 Größenvergleich zur Anschlussklemme 13 mm 11 mm